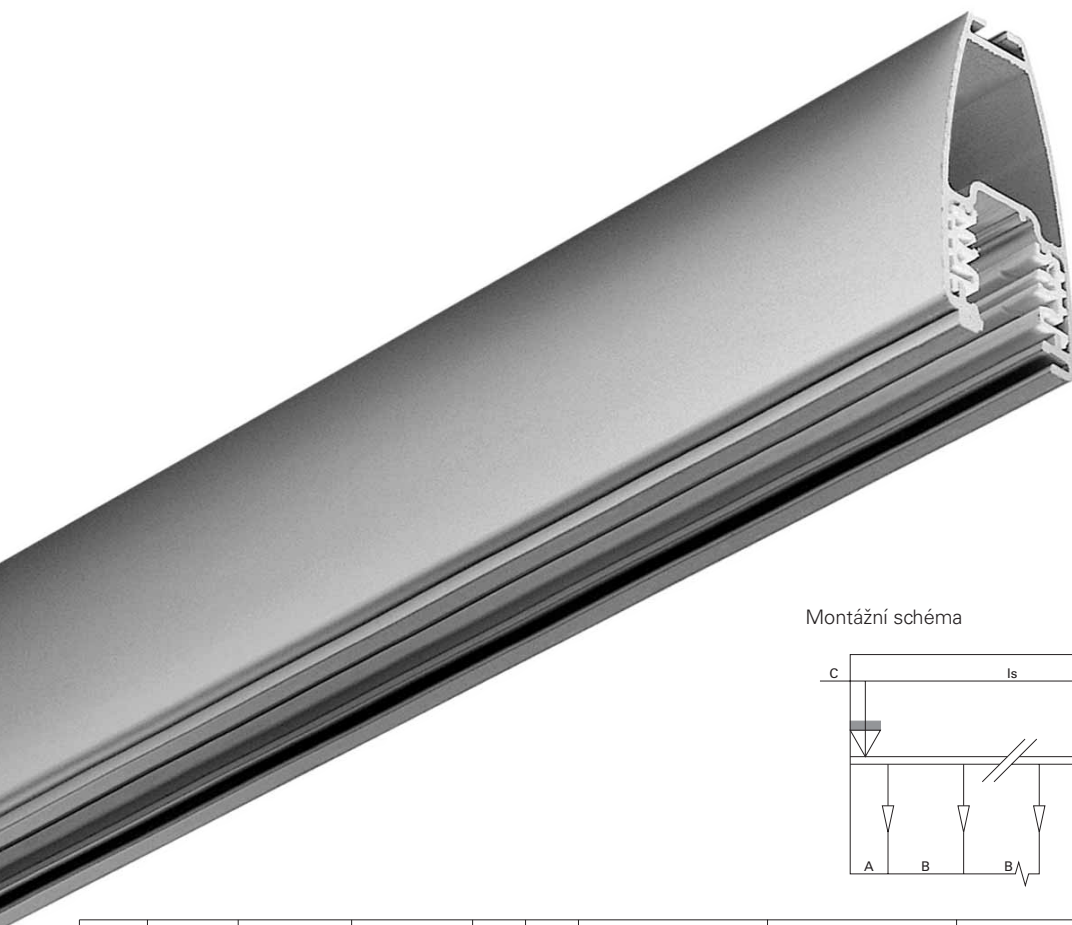
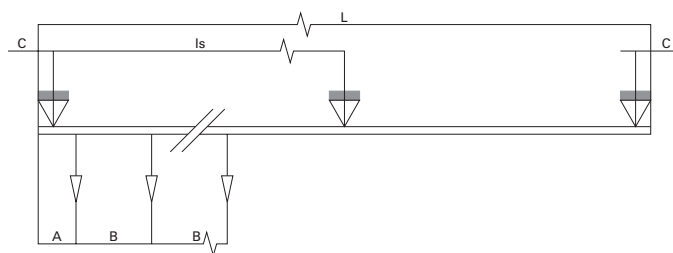


Výrobek získal toto ocenění:  
- iF Design Award 1989



Montážní schéma



kód lišty	délka (mm)	montážní prvky	počet montážních prvků	C (mm)	Is (mm)	svítidla max. 2 kg			svítidla max. 5 kg			svítidla max. 8 kg		
						n.	A (mm)	B (mm)	n.	A (mm)	B (mm)	n.	A (mm)	B (mm)
8972	2000	9130	3	80	920	10	100	200	4	250	500	3	100	900
		9131	5	80	460	10	100	200	8	125	250	4	250	500
		9488	2	500	1000	10	100	200	8	125	250	5	200	400
		9468												
		9489	2	500	1000	10	100	200	8	125	250	5	200	400
		9469												
		9459	3	80	920	10	100	200	8	125	250	4	250	500
9459	5	80	460	10	100	200	10	100	200	8	125	250		
8973	3000	9130	4	81	946	15	100	200	6	250	500	4	150	900
		9131	7	81	473	15	100	200	12	125	250	6	250	500
		9488	2	750	1500	15	100	200	8	200	375	5	300	600
		9468												
		9489	2	750	1500	15	100	200	8	200	375	5	300	600
		9469												
		9459	4	81	946	15	100	200	12	125	250	6	250	500
9459	7	81	473	15	100	200	15	100	200	12	125	250		
8974	4000	9130	5	80	960	20	100	200	8	250	500	5	200	900
		9131	9	80	480	20	100	200	16	125	250	8	250	500
		9488	2	1000	2000	20	100	200	8	250	500	5	400	800
		9468												
		9489	2	1000	2000	20	100	200	8	250	500	5	400	800
		9469												
		9459	5	80	960	20	100	200	16	125	250	8	250	500
9459	9	80	480	20	100	200	20	100	200	16	125	250		

- Lišta je vyrobena z hliníkového profilu a navržena pro zvýšenou mechanickou zátěž.
- Vodiče jsou uvnitř lišty upevněny v tuhých izolačních profilech s vysokou dielektrickou pevností.
- Tři fázové vodiče spolu se středním vodičem umožňují vytvořit tři samostatně ovládané okruhy. Připojení lišty na jednofázovou soustavu dovoluje celkové zatížení 16 A (3500/4000 VA) a umožňuje vytvoření tří samostatně ovládaných okruhů.
- Připojení lišty na trojfázovou soustavu dovoluje maximální zatížení jedné fáze 16A (10500 VA) a umožňuje vytvoření tří samostatně ovládaných okruhů (3x3500 VA).
- Umístění středního vodiče na jedné straně lišty vytváří asymetrické uspořádání vodičů. Z tohoto důvodu jsou vyráběny stranově odlišené napájecí díly pro pravostranné a levostranné umístění středního vodiče.
- Technické vlastnosti svítidel vyhovují normě EN60598-1.
- Krytí IP20
- Známky IMO, ENEC
- Třída ochrany I

Při jiném způsobu montáže je třeba počítat s hmotností lišty 0,8 kg/m (přibližně 8 N) a s tím, že každý upevňovací prvek lze při koeficientu bezpečnosti 5 zatížit: 10 kg (přibližně 100 N) u závěsů 9130, 9131 nebo 20 kg (přibližně 200 N) u montážních prvků 9459, 9468, 9469, 9488, 9489. Pro lišty osazené svítidly Le Perroquet (kódy 4867, 4868, 4869) se doporučuje použít pevný systém upevnění (kódy 9459, 9468, 9469, 9488, 9489).